

エア膨張式フェンス

ゴム製エア式にすることで軽量・コンパクトになり収納・持ち運びに優れたフェンスです。衝突時の怪我也考慮し、倒れても回転式のため形状を保持します。

特長

ゴム製エア式で軽量コンパクト

抑止目的 衝突時の怪我考慮

形状保持(倒れても回転式)

収納性・可搬性に優れる

空気ポンペで1分で膨張可能



外観イメージ

抑止用フェンスをゴム製、エア充気式とすることで軽量コンパクトとなり収納性、可搬性に優れた製品となっております。衝突時の怪我也考慮し倒れても回転式のため形状を保持します。空気ポンペにより1分以内の急速膨張が可能です。基本的には暴走族対策として設計されておりますがその他イベント会場等での仕切り等幅広い応用が可能です。

主要諸元

エア膨張式フェンスは、膨張式のフェンスと充気装置、各収納袋、付属品で構成されるものとし、主要諸元は、下記の表に示します。

項目	主要諸元
フェンス膨張時寸法(m)	幅4×奥行1.6×高さ1.4
フェンス気室直径 (m)	φ0.42(中央)、φ0.28(3足)
フェンス質量 (kg)	約30
充気装置質量 (kg)	約13(ポンペ(1本):約6、接続具:約7)
膨張時間	1分以内
フェンス収納寸法 (m)	幅0.8×長さ0.9×高さ0.6 以下

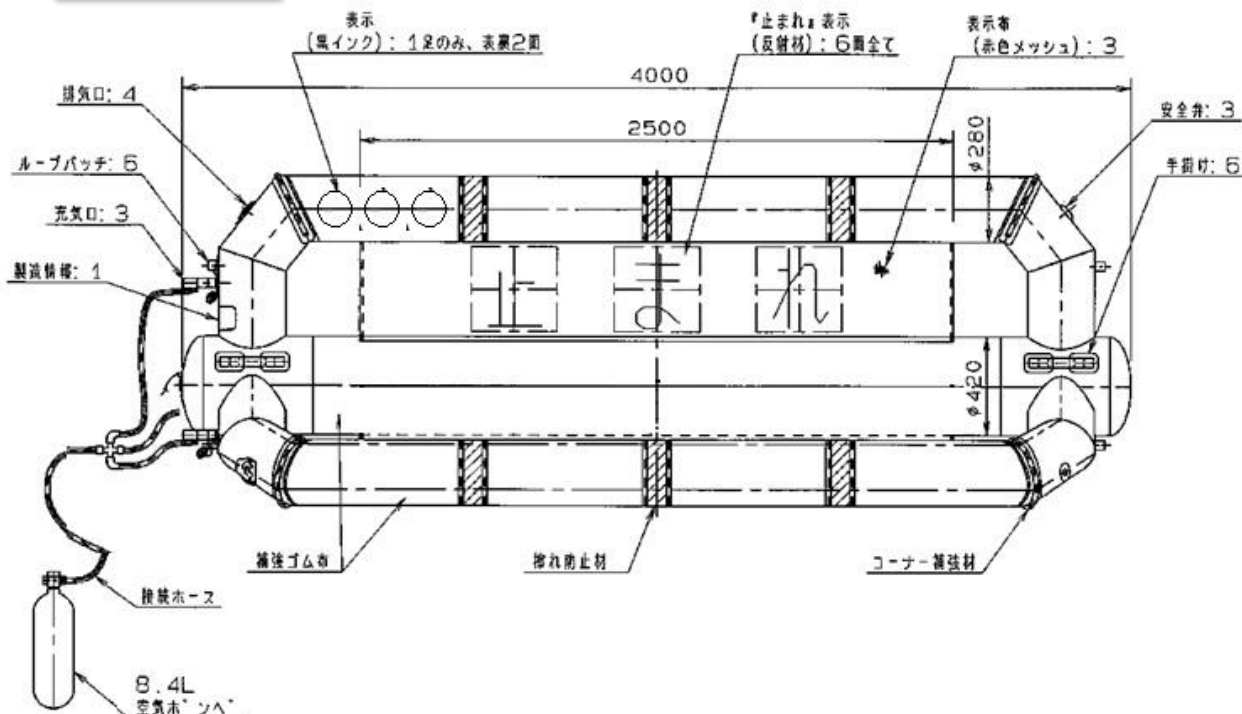
特許取得済: 特許第6137625号

- ・マラソン大会等での交通規制や、イベント会場の区画整備、掲示板への利用等幅広い応用が可能です。
- ・迫力十分な大きさと抑止力を発揮しながら、使用者の安全の確保と展張と回収作業性の向上を両立可能です。



収納状態

寸法正面



使用イメージ



普通車との大きさ比較。抑止力の発揮に十分な大きさを有しております。



車内からの視認性に優れております。



写真はイメージです

3足型にすることで転倒回転しても常に抑止機能を維持可能。重厚感と安定性があり高い抑止効果とインパクトを発揮します。

製造元・お問い合わせ先

■製造元



藤倉コンポジット株式会社

<https://www.fujikuracomposites.jp/>

kakouhin@fc.fujikura.co.jp

■お問い合わせ

〒141-0031 東京都品川区西五反田8-4-13
五反田JPビルディング4F
TEL 03-5747-9230 FAX 03-5747-9218