

エアータント

F-36 型テント

耐久性、防炎性に優れ、様々な用途に使用可能です。

材質

天幕:フッ素樹脂

気室:CSM ゴム布

床: PVC

ご要求により、オール CSM ゴム布にすることができます。



展張性能

ポンベによる展張 約 40 秒(8 リットル・15MPa ポンベ使用)

ブローアによる展張 約 4 分



F-20 型テント

耐候性に優れた素材を使用
低価格にてご提供できます。

材質

クロロプレンゴム引布

ご要求により、防炎性を有する素材で対応できます。



ボンベ膨張によるスピーディーな展張が実現
左に示すとおり、F-36 でボンベセットから、約 40 秒で展張が完了します。緊急時には特に有効です。



防虫ネット
出入り口には防虫のネットが取り付けられる構造となっています。



【オプション】 複数テントの接続
F-36 テント複数台をオプションのテント連結具を使用して、接続することができます。



【オプション】 換気窓
ご要求に応じて、正面側上部に換気窓を設置できます。カバー付で巻き上げ固定できる構造です。



【オプション】 ボンベ
空気ボンベも展張用としてご提供できます。充気装置と合わせてご使用いただけます。



【オプション】 表示
表示はご要望に応じ、様々な文字を表示することが可能です。取り外し式の表示布方式も対応可能です。



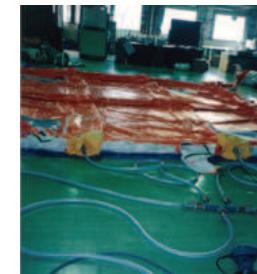
広く開放的なスペースと明るい室内
F-36 で 36m²、F-20 で 20m² と広いスペースを有しており、避難所・救護所・緊急時の基地としてご利用いただけます。また、F-36 は 12 箇所、F-20 は 6 箇所の採光窓を設置しており、明るいテント内をご提供できます。



コンパクトな収納状態
F-36 は 1m×1m×0.7m にコンパクトに収納でき、4 人で運ぶことが可能です。F-20 も同様に 0.7m×0.7m×0.7m の収納寸法です。



【オプション】 ボンベ用充気装置
スピーディーなテント展張を実現。ボンベとボンベ用充気装置の組み合わせにより 1 分以内の展張が可能 (ボンベ用充気装置にはボンベは含まれません)



【オプション】 ブローア充排気装置
小型ブローアによる展張。ブローアによる充気、排気も可能で作業も簡単。



【オプション】 水の水
コンクリート・アスファルト上でベグ等が使用できない場合等は便利です。水の水に水を入れれば固定用の錘になります。注水口は大きく、太いホースでも注水可能です。



設置場所の凹凸にも強い
気室底部には厚い合板が内蔵、破損防止となっています。



充気口、排気口、安全弁
各気柱には専用の充気口・排気口が設置されており、作業性は良好です。充気口上部に設置している安全弁は、充気の際、過剰圧力がかからないようになっており、安心して充気作業ができます。



吊り下げフック付
蛍光灯や配線等を吊り下げたり、固定するために天井の気室部分に多数設置されています。

素材性能

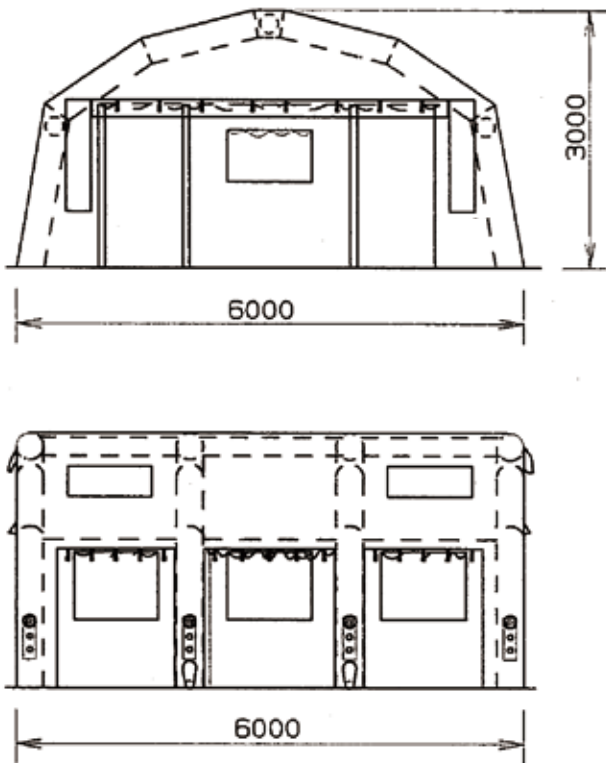
型式	F-36 標準			F-20 標準	
	天幕	床	気柱	天幕	床・気柱
材質	フッ素樹脂	PVC	CSM	クロロプレングム	クロロプレングム
引張強度 N/cm	195 以上	130 以上	390 以上	160 以上	390 以上
耐候性	オゾンメーター50PPhm×160H 異常なし ウェザーメーター800H 異常なし			ウェザーメーター30H 異常なし	
難燃性	防災 2 級に適合 防災製品認定品		防災 2 級に適合	-	
耐寒性	-30℃×1H 4 つ折り異常なし			-30℃×1H 180° 折り曲げ異常なし	

【型式別の寸法・質量】

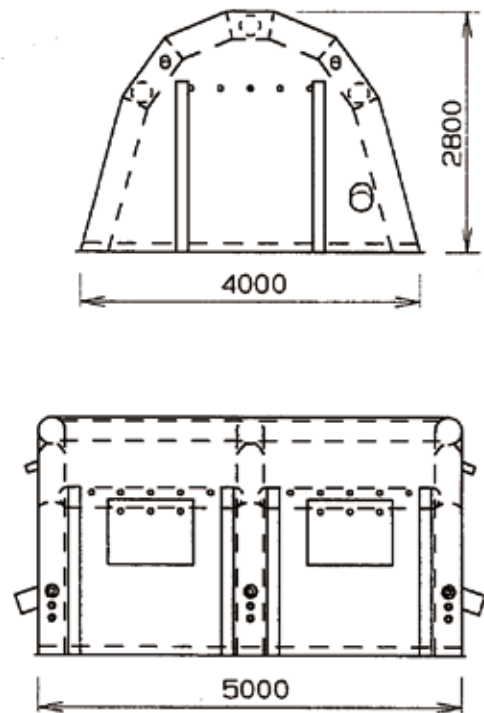
項目	F-36 型	F-20 型
テント展開時の寸法	床 6×6、高さ 3m	床 4×5、高さ 2.8m
収納寸法	1×1×0.7m	0.7×0.7×0.7m
主気室直径	φ 320mm	φ 320mm
気室数	主気室:4 本、横気室 9 本	主気室:3 本、横気室 6 本
質量	約 120kg	約 90kg
気室常用圧力	20~25kPa	20~25kPa
材質	天幕:フッ素樹脂、床:PVC、 気室:CSM ゴム布	天幕・床・気室:クロロプレンゴム布
色	天幕:オレンジ、床:青、気室:黄色 (天幕は色の変更可能)	天幕:オレンジ、床・気室:青

【製品概要図】

F-36 型



F-20 型



【標準付属品】 テントに標準として装備している付属品 (F-36 型)

名称	数量	用途・内容
本体収納袋	1 枚	テント本体格納用
グランドシート	1 枚	テント本体の下敷き用に
フットポンプ	1 個	テント気室のエア補充用
固定ロープ	8 本	テント安定設置用
テントペグ	20 本	フロアシート・テントの固定
ハンマー	1 本	ペグの打ち付け用
補修セット	1 式	テント損傷時の修理用具
付属品収納袋	1 枚	付属品格納用袋
吊り下げフック	20 個	テント内吊り下げ用
プラスチックチェーン	10 本	テント内吊り下げ用
出入り口防虫ネット	2 枚	出入り口の防虫用

【オプション付属品】 ご要望により付属できます

名称	数量	用途・内容
ブローア充排気装置	1 式	テント気室の充気用、 約 3 分で充気完了
ボンベ用充気装置	1 式	ボンベにより充填する場合の アタッチメント
ボンベ	4 本	展開用、充気装置と併用
安定水のう	2 本	テントの安定固定用
蛍光灯	必要数	テント内の照明用として
表示布	必要数	ご要求のサイズ、文字に対応
テント連結具	1 個	複数のテントを接続する
間仕切りシート	必要数	テント内を分割するシート
換気窓	4 箇所	換気用の窓として設置

その他ご要求に応じ、対応いたします。何でもご相談下さい。

このカタログの内容については、予告なく変更することがあります。

製品の取扱いについては、取扱説明書を良く読んでご使用下さい。尚、不明な点がございましたら、販売店又はメーカーにお問い合わせ下さい。