

# 超小型減圧弁 RG3.NR-50-M5

## 特 徴

RoHS2対応

- **業界最小・最軽量クラスを実現**
  - ・親指程度のサイズであるため省スペース化が可能です
  - ・樹脂製で超軽量の23g
- **優れた圧力特性**
  - ・流量5L/min以下の領域において力を発揮します

## ご使用例

- 医療機器
- 分析機器
- 産業機器
- 設備機器
- 卓上装置 etc.



## 仕 様

使用流体	圧縮清浄空気
圧力設定範囲(kPa)	50 MAX.
1次側圧力範囲(kPa)	200 MAX.
使用温度範囲(°C)	5 ~ 50
配管接続口径	M5×0.8
質量(g)	23

< 製品に関するお問合せ先 >

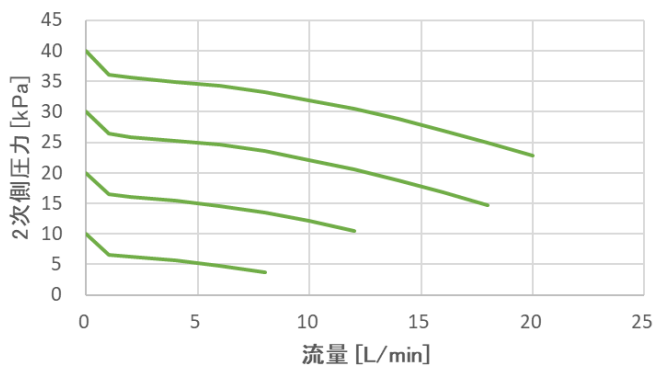


藤倉コンポジット株式会社  
制御機器事業部 メディカルチーム  
担当：齋木、鹿島  
E-mail : medical@fc.fujikura.co.jp

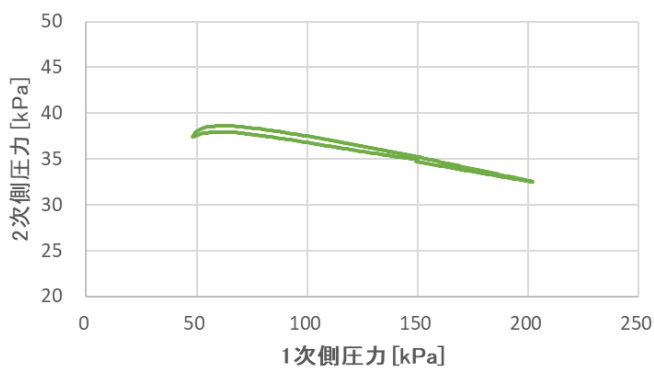
〒141-0031  
東京都品川区西五反田8-4-13 五反田JPビルディング4F  
TEL : 03-5747-9223  
FAX : 03-5747-9217

# 特性

流量特性 (1次側圧力150kPa)

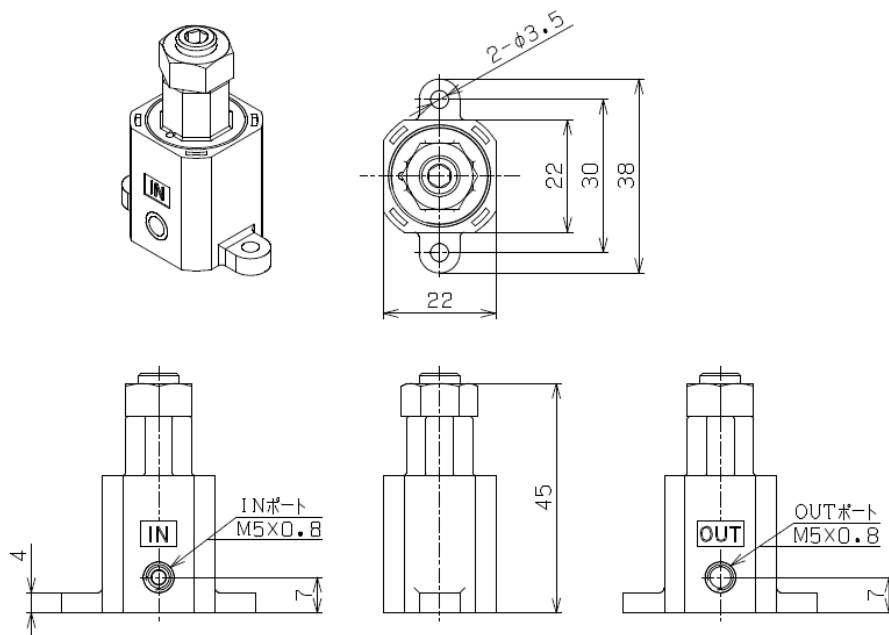


圧力特性 (流量5L/min)



※代表値であり保証値ではありません

# 外形寸法



< 製品に関するお問合せ先 >



藤倉コンポジット株式会社  
 制御機器事業部 メディカルチーム  
 担当: 齋木、鹿島  
 E-mail: medical@fc.fujikura.co.jp

〒141-0031  
 東京都品川区西五反田8-4-13 五反田JPビルディング4F  
 TEL: 03-5747-9223  
 FAX: 03-5747-9217