

VC-Pシリーズ

特徴

- 小型・軽量(外径φ18,約3g)
- クラッキング圧が極めて低い(1kPa以下)
- リークが微少(10kPa時に1mL/min以下)



用途

- 酸素濃縮器
- 人工気腹装置
- 歯科機器
- 各種分析装置

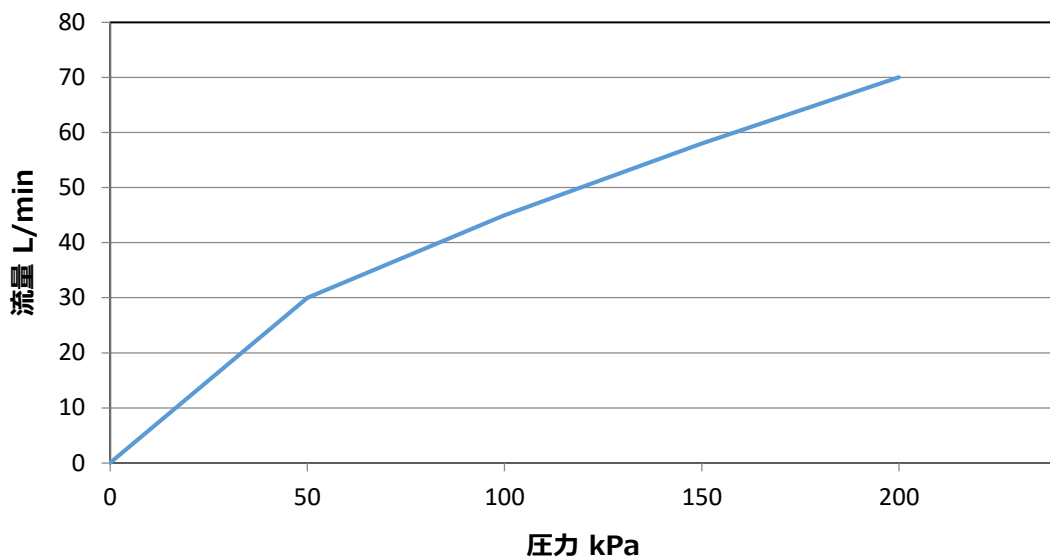


仕様

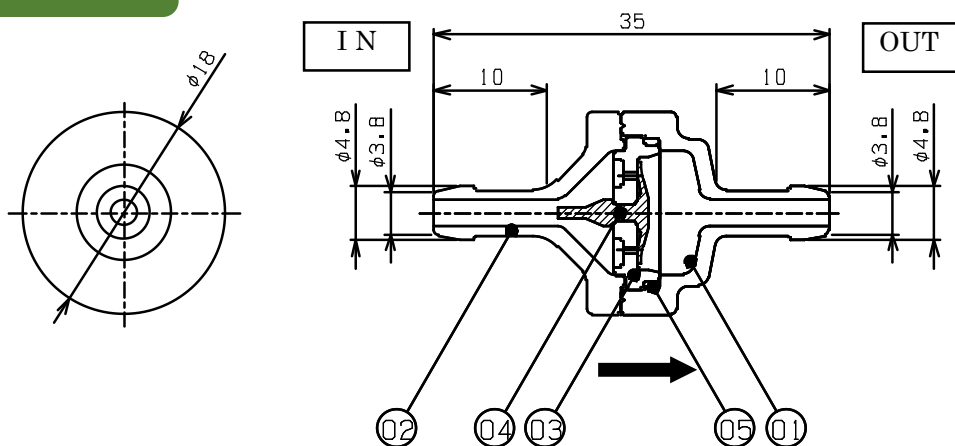
仕様	VC-P-4-E
使用流体	圧縮清浄空気
使用圧力(kPa)	200 MAX
耐圧(kPa)	250 MAX
クラッキング圧(kPa)	1以下
配管接続径	チューブ内径φ4
材質	ポリアセタール
ゴム材質	EPDM
使用温度範囲(℃)	5 ~ 60
リーク量(ml/min) air	5 ~ 50
質量(g)	3

特性

流量特性

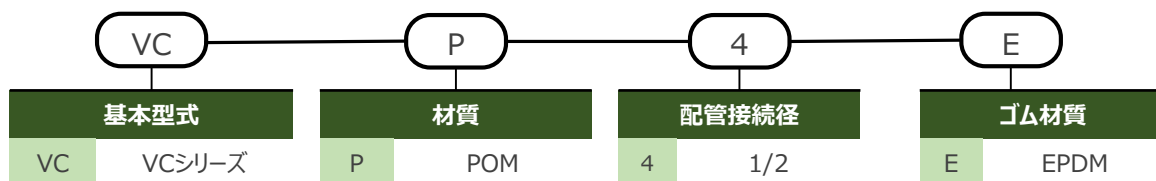


外形寸法図



番号	名称	材質
01	ハウジングA	ポリアセタール
02	ハウジングB	ポリアセタール
03	アタッチメント	ポリアセタール
04	アンブレラ	EPDM
05	O-リング	EPDM

型式表示方法



< 製品に関するお問合せ先 >



藤倉コンポジット株式会社
 制御機器事業部 メディカルチーム
 担当：齋木、鈴木
 E-mail：medical@fc.fujikura.co.jp

〒135-0063
 東京都江東区有明3-5-7 TOC有明イーストタワー10F
 TEL：03-3527-8573
 FAX：03-3527-8390