

小型樹脂減圧弁

RG2シリーズ

特徴

- クラス最軽量
質量33g 小型化と軽量化を実現
優れた圧力特性
小流量領域でも優れた圧力特性を有する
- M5ポート接続
樹脂でありながら汎用M5継手に接続可能



用途

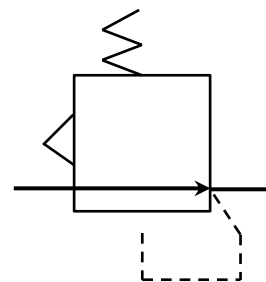
- 酸素濃縮器等のコンパクトで
軽量な部品が求められる装置



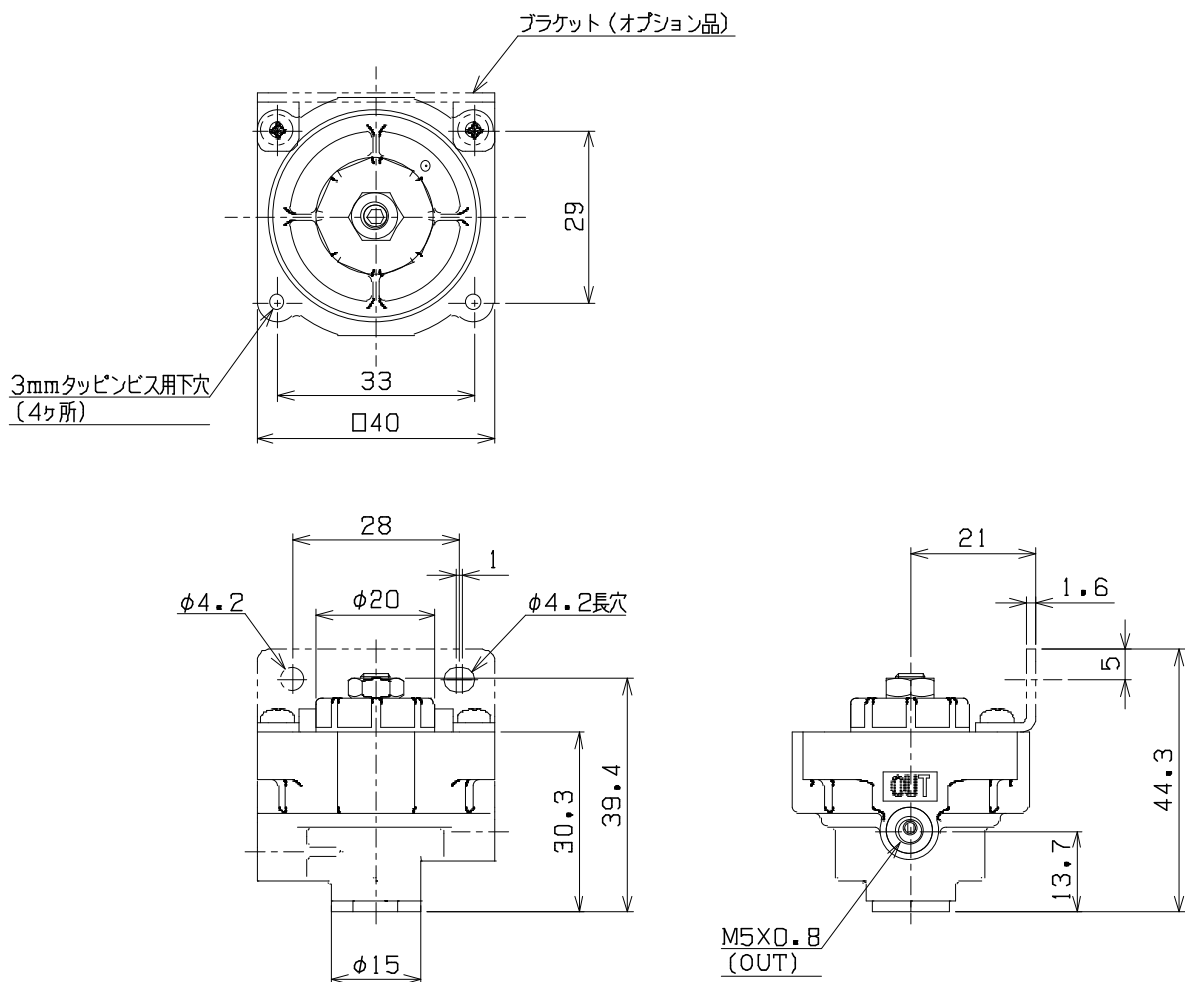
仕様

仕様	RG2・NR-45-M5
使用流体	圧縮清浄空気
圧力設定範囲(kPa)	45 MAX
1次側圧力範囲(kPa)	200 MAX
使用温度範囲(℃)	5 ~ 50
配管接続口径	M5×0.8
取付ブラケット	有り(オプション)
質量(kg)	0.033

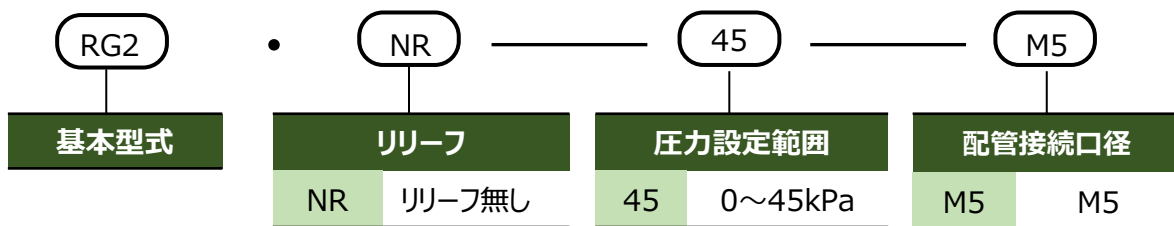
<JIS記号>



外形寸法図



型式表示方法



< 製品に関するお問合せ先 >



藤倉コンポジット株式会社
 制御機器事業部 メディカルチーム
 担当：齋木、鹿島
 E-mail：medical@fc.fujikura.co.jp

〒141-0031
 東京都品川区西五反田8-4-13 五反田JPビルディング4F
 TEL：03-5747-9223
 FAX：03-5747-9217